



شركة أبداع الأبتكار للصناعة

شركة أبداع الأبتكار للصناعة

الجودة أساس الصناعة

Manufacturer Composite Manhole Cover (BMC)

+966-0567435128

info@el-ebdaa.com

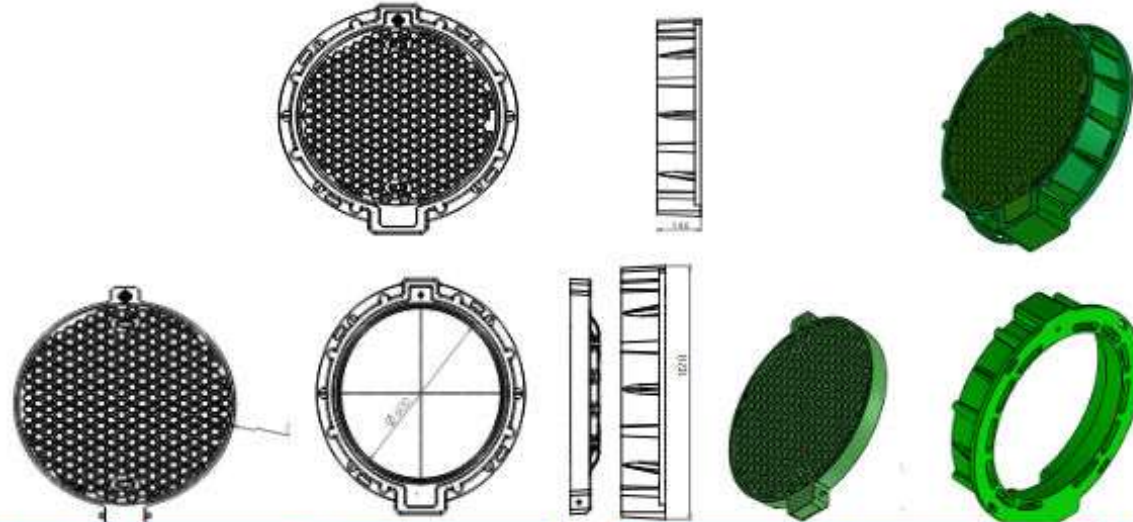
<http://el-ebdaa.com/>

حي المصفاة - طريق الخرج- الرياض- المملكة العربية السعودية





Hinged Composite manhole cover- 180 Degree

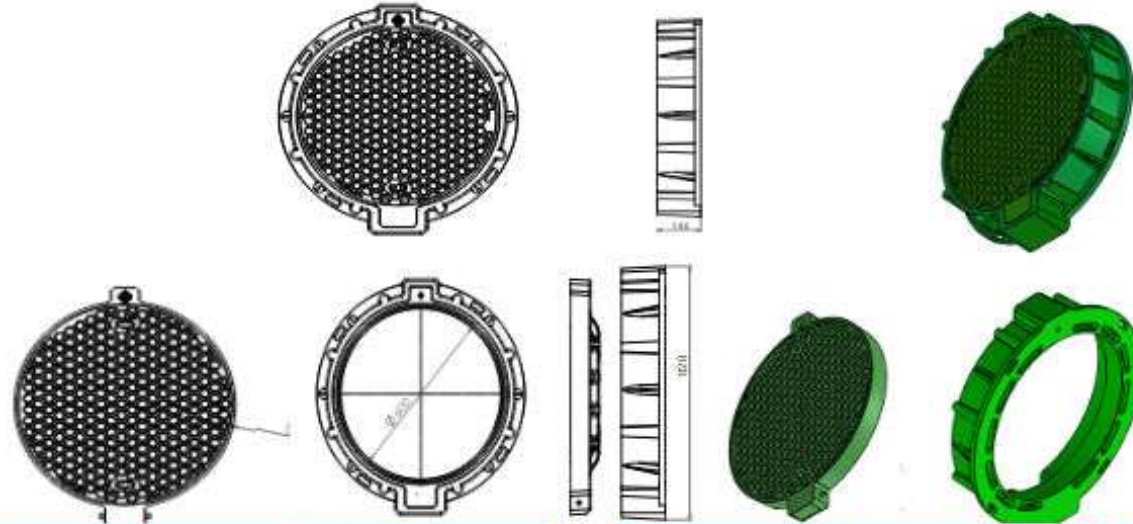


1	Specifications	60 cm
2	Product Colors	Black-Dark Gary- White- Green- red
3	Classification	D 400 (40 Tons)
4	Standard	BS EN124-5
5	Place Of Installation	All types of road vehicles
6	Application	Sewer – Water – Electricity- Telecom

1	الفتحة الحرة	60 cm	1
2	مقاس الغطاء	66 cm	2
3	المقاس بالكامل	82 cm	3
4	الحمولة	40 TN	4
5	تصنيف	400D	5
6	المواصفة	BS EN124-5	6
7	اماكن التركيب	جميع الطرقات	7
8	المواد الخام	كمبوزيت	8



Hinged Composite manhole cover- 180 Degree

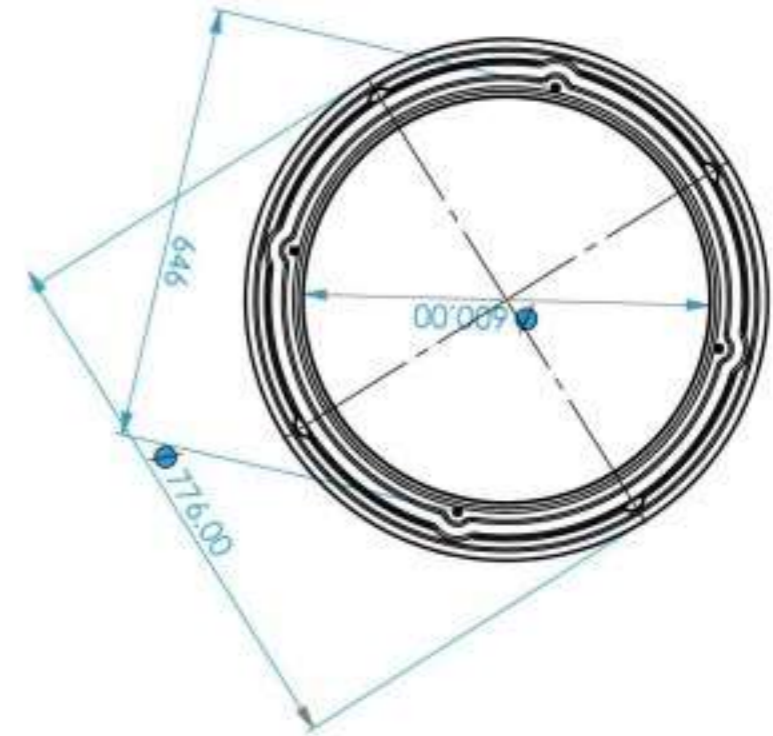
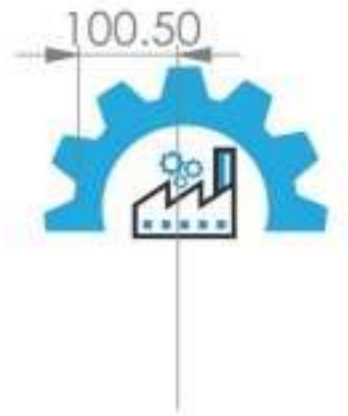


1	Specifications	60 cm
2	Product Colors	Black-Dark Gary- White- Green- red
3	Classification	250 KN (25 Tons)
4	Standard	BS EN124-5
5	Place Of Installation	All types of road vehicles
6	Application	Sewer – Water – Electricity- Telecom

60 cm	الفتحة الحرة	1
66 cm	مقاس الغطاء	2
82 cm	المقاس بالكامل	3
25 TN	الحمولة	4
400D	تصنيف	5
BS EN124-5	المواصفة	6
جميع الطرقات	اماكن التركيب	7
كسبوزيت	المواد الخام	8

EL EBDAA MANHOLE COVER

أغطية شركة الأبداع بدون فصالة - شكل دائري

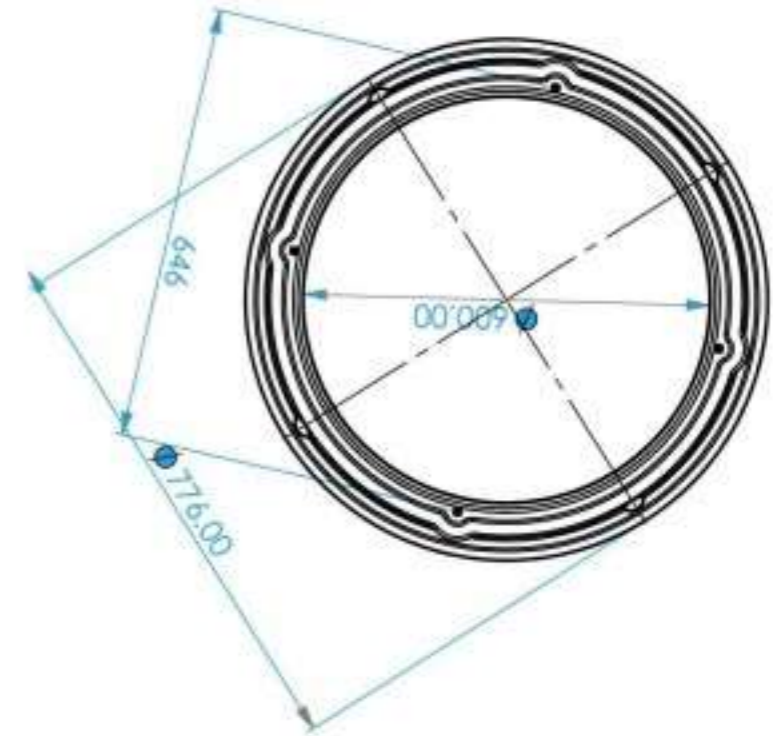
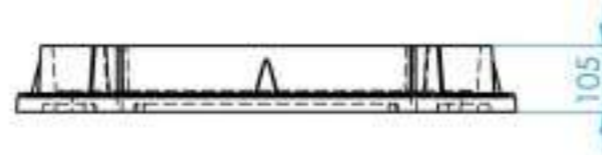
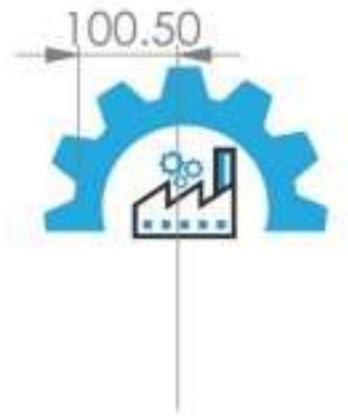


1	Specifications	600mm X 790mm
2	Product Colors	Black - Dark Gary - White - Green - Red
3	Classification	D 400 (40 Tons)
4	Standard	BS EN124-5
5	Place Of Installation	All types of road Vehicles
6	Application	Storm Water - Sewer - Water - Electricity - Telecom

60 CM	الفتحة الحرة	1
68 CM	مقاس الغطاء	2
776 CM	المقاس بالكامل	3
40 TN	الحمولة	4
400 D	تصنيف	5
BS EN124-5	المواصفة	6
جميع الطرقات	أماكن التركيب	7
كمبوزيت	المواد الخام	8

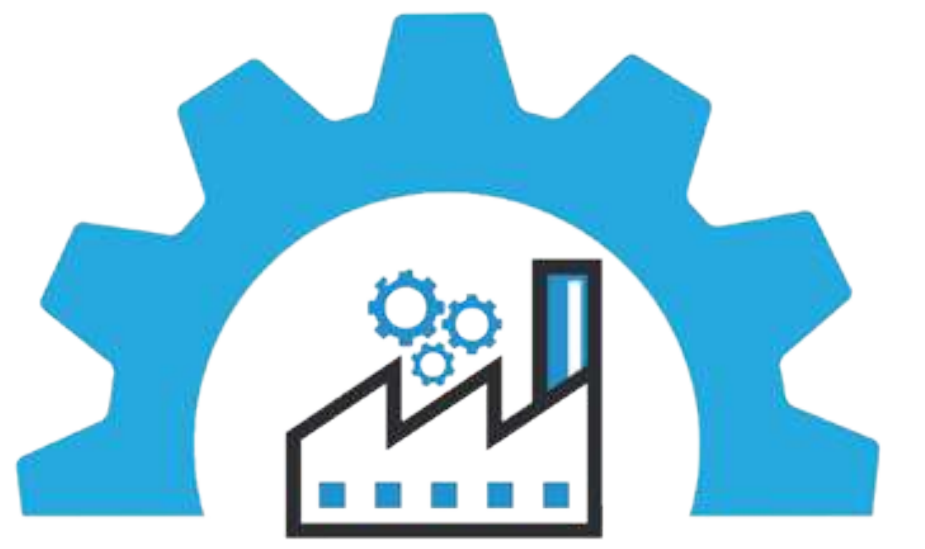
EL EBDAA MANHOLE COVER

أغطية شركة الأبداع بدون فصالة - شكل دائري

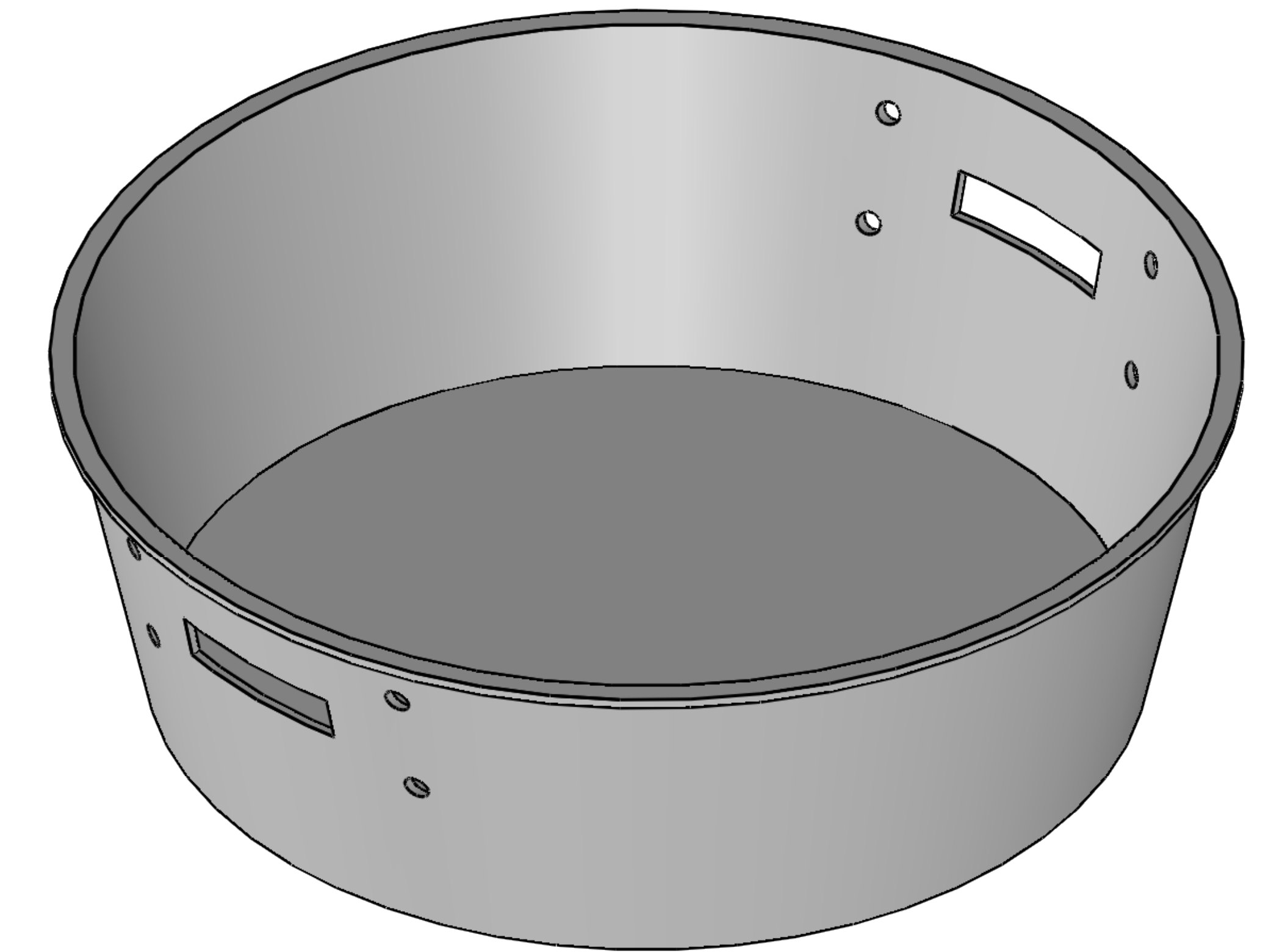
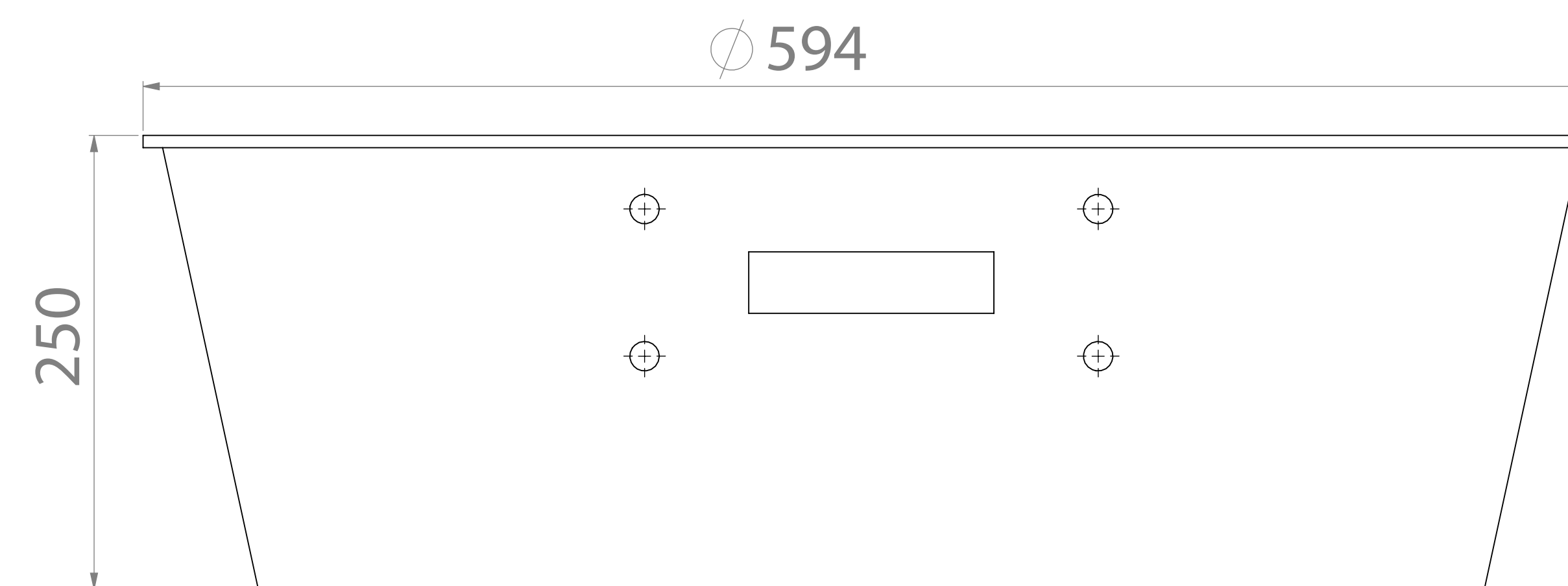
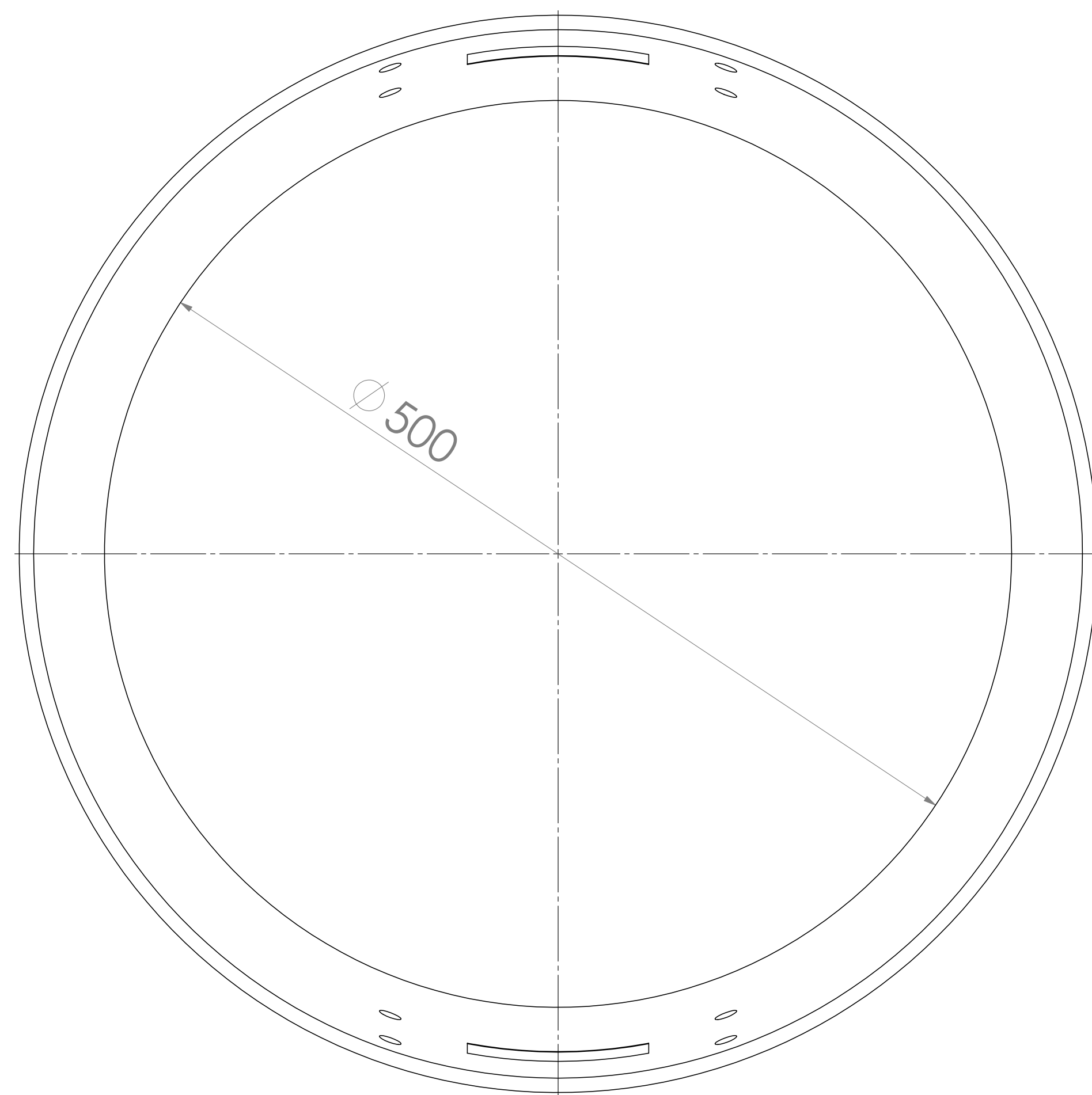


1	Specifications	600mm X 790mm
2	Product Colors	Black - Dark Gary - White - Green - Red
3	Classification	250 KN (25 Tons)
4	Standard	BS EN124-5
5	Place Of Installation	All types of road Vehicles
6	Application	Storm Water - Sewer - Water - Electricity - Telecom

60 CM	الفتحة الحرة	1
68 CM	مقاس الغطاء	2
776 CM	المقاس بالكامل	3
25 TN	الحمولة	4
400 D	تصنيف	5
BS EN124-5	المواصفة	6
جميع الطرقات	أماكن التركيب	7
كمبوزيت	المواد الخام	8



Data Sheet for sand trap



Usage:

GRP Equipment added to the manhole covers to collect sand and debris from water to prevent them from entering the manhole and the sewer system.

General Specifications:

Material	GRP / FRP
Color	White – Black – Gray – Beige
Surface Inner	Smooth Gel Coat
Surface Outer	Gel Coat
Capacity	20 Kg

Dimensions:

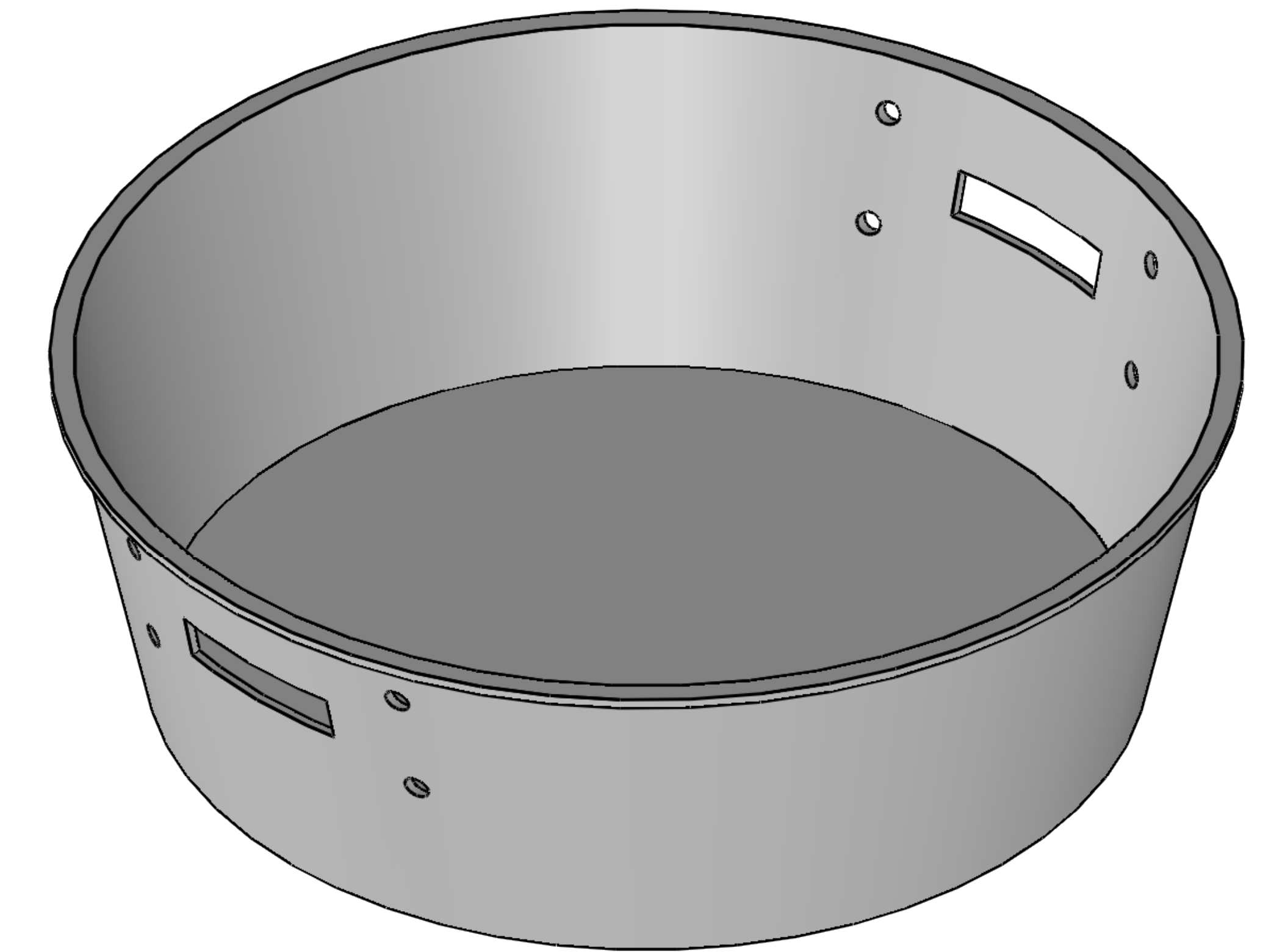
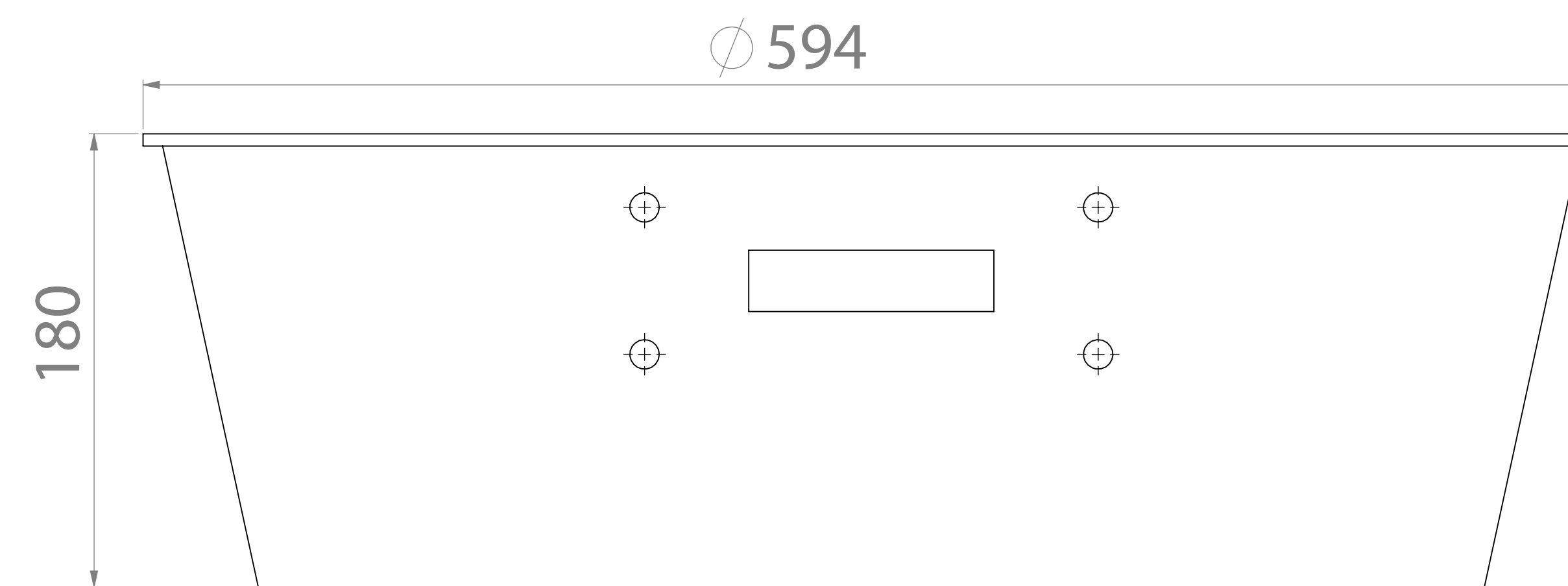
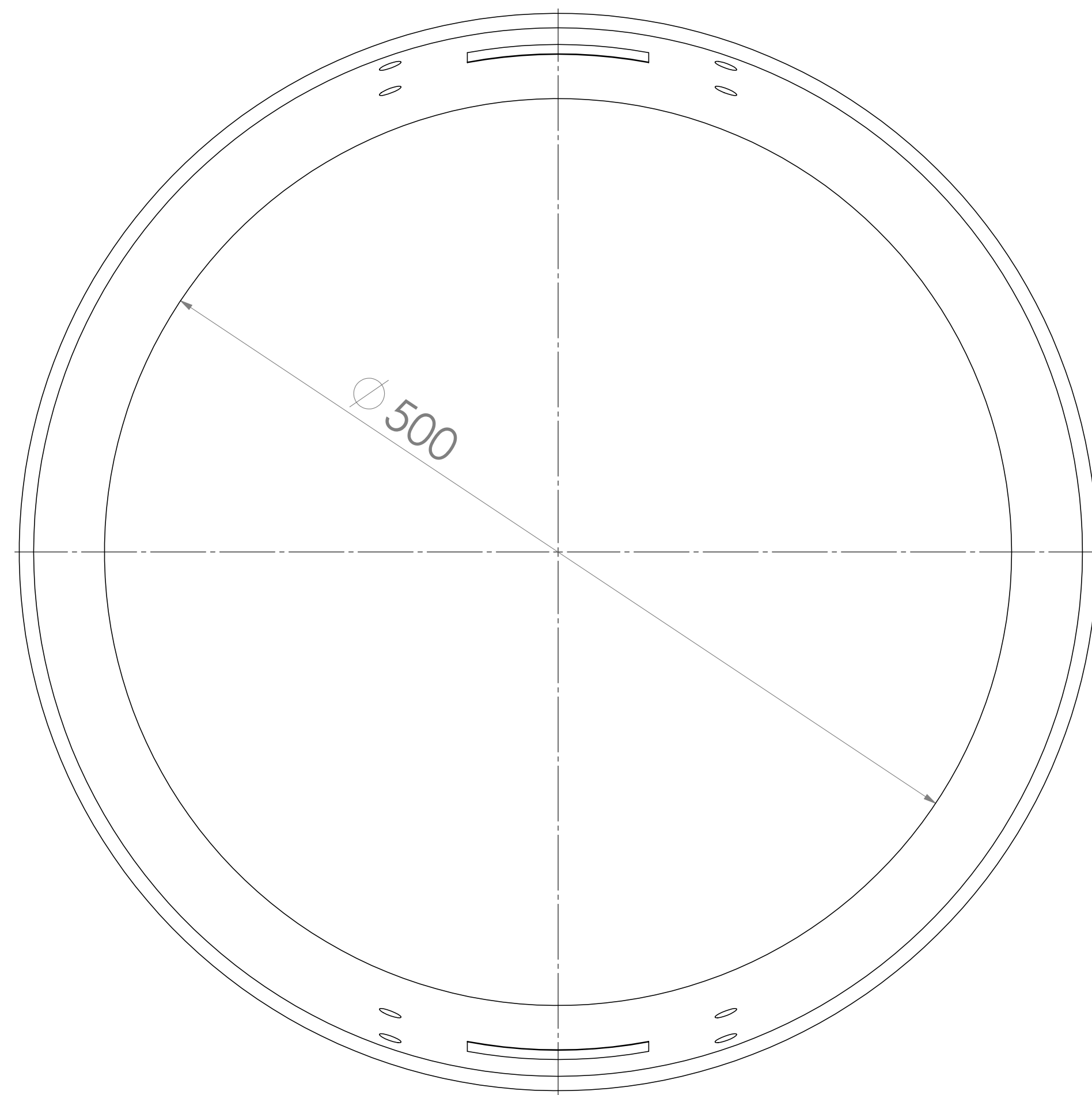
Top Diameter	594 mm
Bottom Diameter	520 mm
Depth	250 mm
Thickness	5 mm

Properties:

Handling	2 Handles
Draining Holes	8 Draining Holes
Depth	250 mm
Thickness	5 mm



Data Sheet for sand trap



Usage:

GRP Equipment added to the manhole covers to collect sand and debris from water to prevent them from entering the manhole and the sewer system.

General Specifications:

Material	GRP / FRP
Color	White – Black – Gray – Beige
Surface Inner	Smooth Gel Coat
Surface Outer	Gel Coat
Capacity	20 Kg

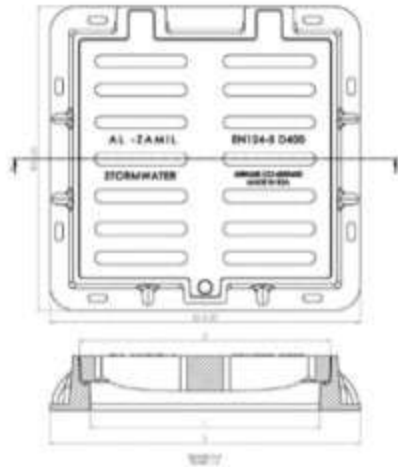
Dimensions:

Top Diameter	594 mm
Bottom Diameter	520 mm
Depth	180 mm
Thickness	5 mm

Properties:

Handling	2 Handles
Draining Holes	8 Draining Holes
Depth	180 mm
Thickness	5 mm

EL EBDAA MANHOLE COVER



أغطية شركة الأبداع
شبكات تصريف مياه الأمطار
مع مفصلات - شكل مربع



1	Clear Opening	60x60 cm
2	Cover Size	65x65 cm
3	Overall Size	81x81 cm
4	Load	40 Tons
5	Classification	D 400
6	Standard	BS EN124-5
7	Place Of Installation	All types of road vehicles
8	Raw Material	Composite

1	الفتحة الحرة	60x60 cm
2	مقاس الغطاء	65x65 cm
3	المقاس بالكامل	81x81 cm
4	الحمولة	40 TN
5	تصنيف	400 D
6	المواصفة	BS EN124-5
7	اماكن التركيب	جميع الطرقات
8	المواد الخام	كمبوزيت

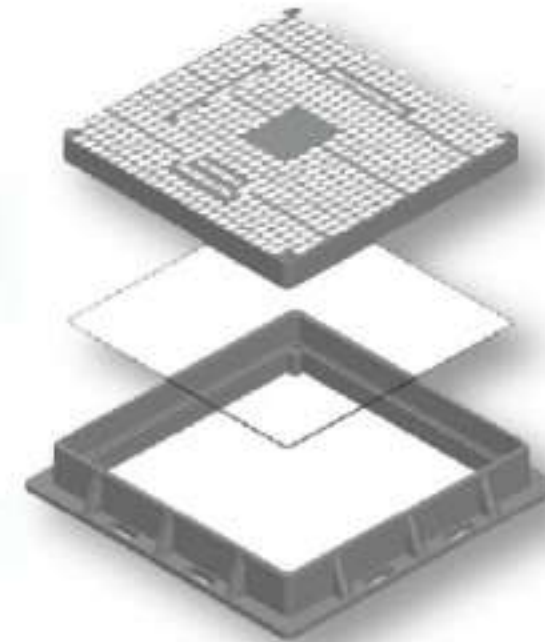
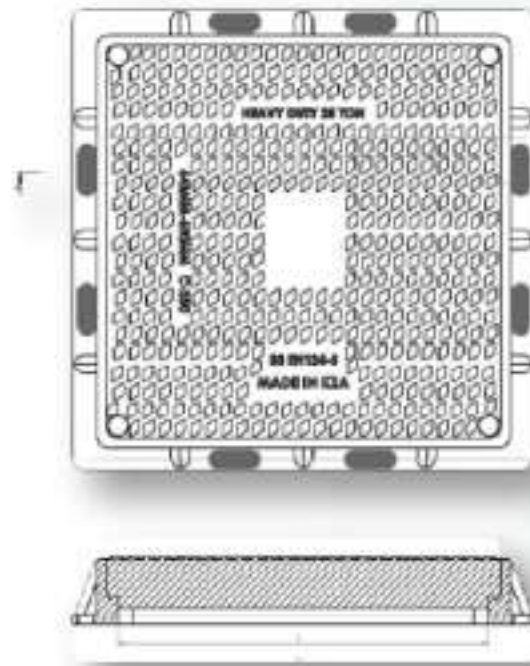


EL EBDAA MANHOLE COVER SQUARE SHAPE

أغطية شركة الأبداع شكل مربع

1	Specifications	60x60 cm
2	Product Colors	Black - Dark Gary - White - Green - Red
3	Classification	C250 (25 Tons)
4	Standard	BS EN124-5
5	Place Of Installation	installed in the roadsides
6	Application	Sewer - Water - Electricity - Telecom

1	الفتحة الحرة	60x60 CM
2	مقاس الفطاء	64x CM 64
3	المقاس بالكامل	76x CM 76
4	الحمولة	25 TN
5	تصنيف	250 D
6	المواصفة	BS EN124-5
7	أماكن التركيب	جانب الطرقات
8	المواد الخام	كمبوزيت



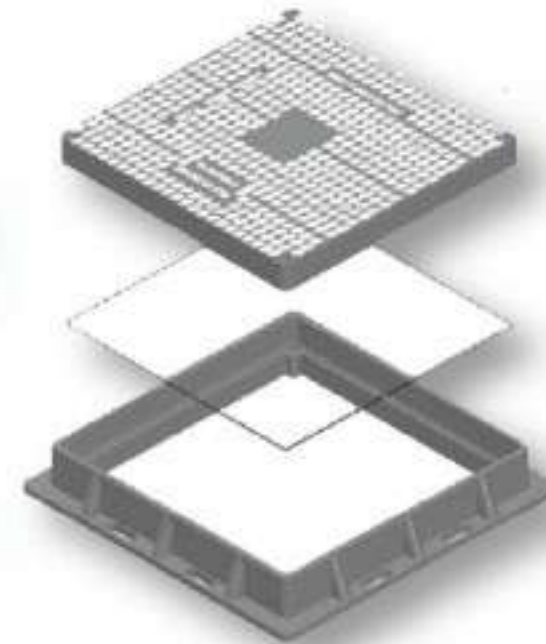
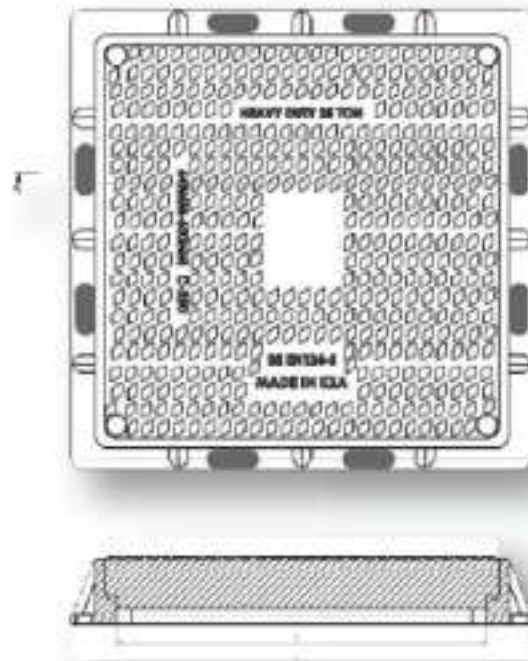


EL EBDAA MANHOLE COVER SQUARE SHAPE

أغطية شركة الأبداع شكل مربع

1	Specifications	60x60 cm
2	Product Colors	Black - Dark Gary - White - Green - Red
3	Classification	B125(12.5Tons)
4	Standard	BS EN124-5
5	Place Of Installation	installed in the roadsides
6	Application	Sewer - Water - Electricity - Telecom

60x60 CM	الفتحة الحرة	1
64x CM 64	مقاس الغطاء	2
76x CM 76	المقاس بالكامل	3
12.5 TN	الحمولة	4
12.5 b	تصنيف	5
BS EN124-5	المواصفة	6
جانب الطرقات	أماكن التركيب	7
كمبوزيت	المواد الخام	8



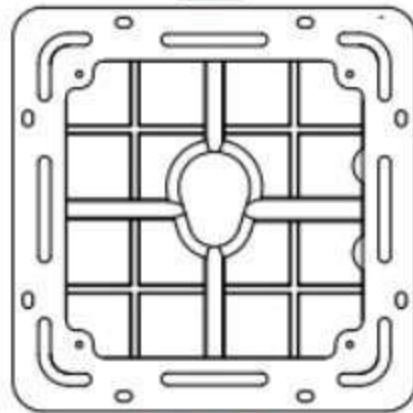


EL EBDAA MANHOLE COVER SQUARE SHAPE

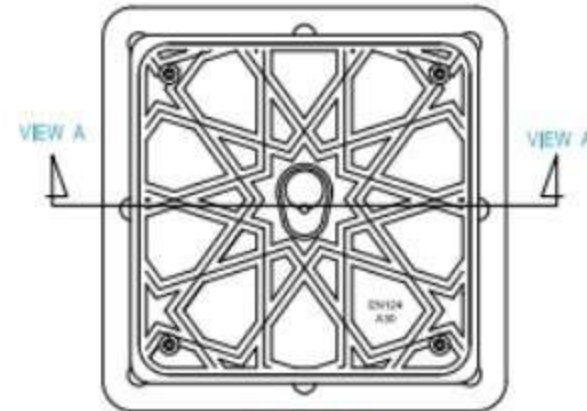
أغطية شركة الأبداع شكل مربع

1	Specifications	30x30 cm
2	Product Colors	Black - Dark Gary - White - Green - Red
3	Classification	A30 (3 Tons)
4	Standard	BS EN124-5
5	Place Of Installation	Installation is done on the sidewalk
6	Application	Sewer - Water - Electricity - Telecom

30 x 30 CM	الفتحة الحرة	1
34 x CM 34	مقاس الفطاء	2
40 x CM 40	المقاس بالكامل	3
A30 KN	الحمولة	4
Light duty	تصنيف	5
BS EN124-5	المواصفة	6
على الرصيف وأماكن المشاة وعبور الدراجات كمبوزيت	أماكن التركيب	7
	المواد الخام	8



BOTTOM VIEW



TOP VIEW

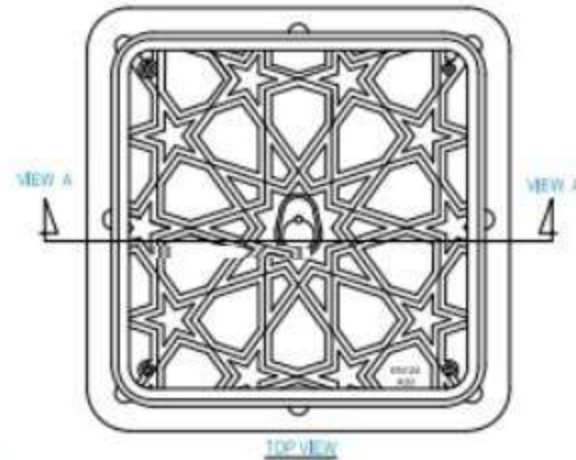
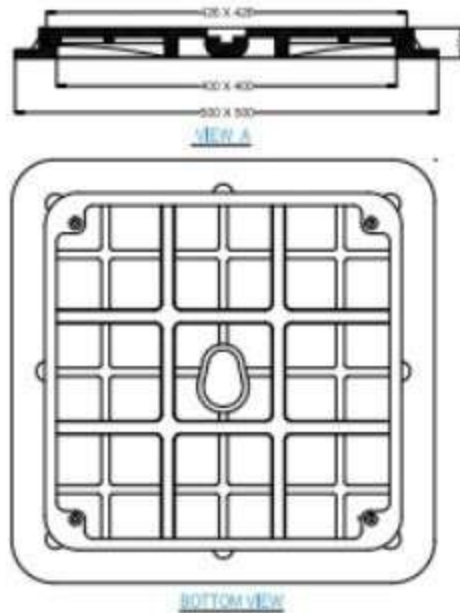


EL EBDAA MANHOLE COVER SQUARE SHAPE

أغطية شركة الأبداع شكل مربع

1	Specifications	40 x 40 cm
2	Product Colors	Black - Dark Gary - White - Green - Red
3	Classification	A30 (3 Tons)
4	Standard	BS EN124-5
5	Place Of Installation	Installation is done on the sidewalk
6	Application	Sewer - Water - Electricity - Telecom

40×40 CM	الفتحة الحرة	1
44× CM44	مقاس الفطاء	2
50× CM50	المقاس بالكامل	3
A30 KN	الحمولة	4
Light duty	تصنيف	5
BS EN124-5	المواصفة	6
على الرصيف وأماكن المشاة وعبور الدرجات كمبوزيت	أماكن التركيب	7
	المواد الخام	8



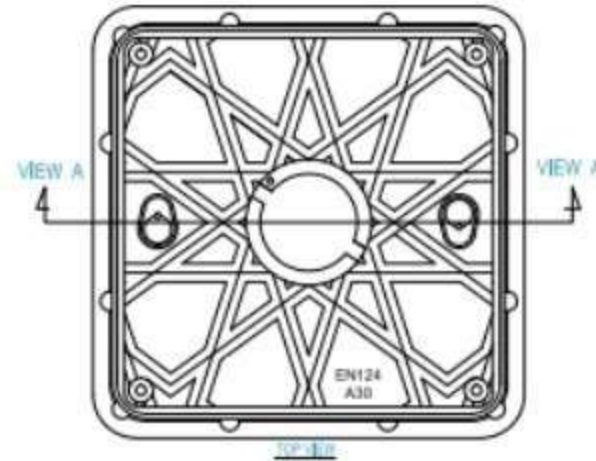
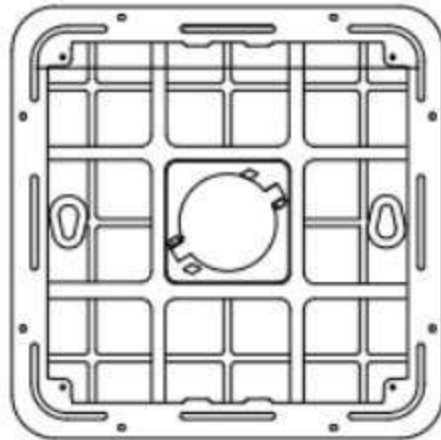


EL EBDAA MANHOLE COVER SQUARE SHAPE

أغطية شركة الأبداع شكل مربع

1	Specifications	50x50 cm
2	Product Colors	Black - Dark Gary - White - Green - Red
3	Classification	A30 (3 Tons)
4	Standard	BS EN124-5
5	Place Of Installation	Installation is done on the sidewalk
6	Application	Sewer - Water - Electricity - Telecom

50x50 CM	الفتحة الحرة	1
54x CM 54	مقاس الفطاء	2
60x CM 60	المقاس بالكامل	3
A30 KN	الحمولة	4
Light duty	تصنيف	5
BS EN124-5	المواصفة	6
على الرصيف واماكن المشاة وعبور الدراجات كمبوزيت	أماكن التركيب المواد الخام	7 8



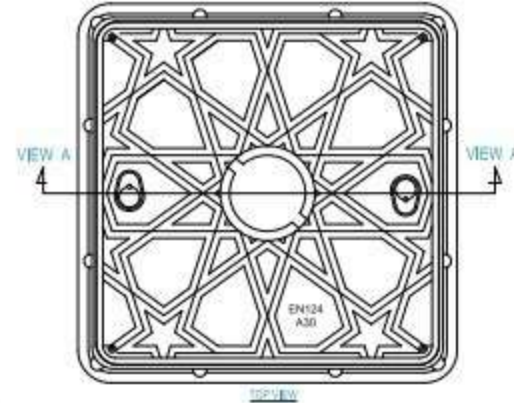
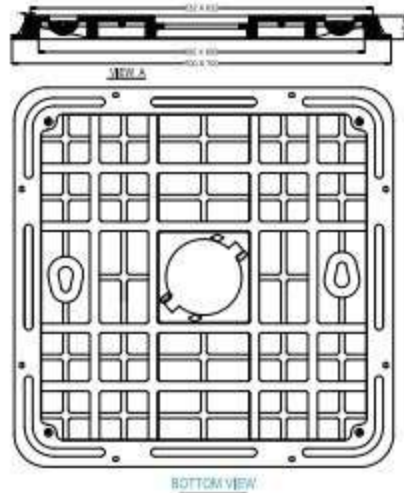


EL EBDAA MANHOLE COVER SQUARE SHAPE

أغطية شركة الأبداع شكل مربع

1	Specifications	60x60 cm
2	Product Colors	Black - Dark Gary - White - Green - Red
3	Classification	A30 (3 Tons)
4	Standard	BS EN124-5
5	Place Of Installation	Installation is done on the sidewalk
6	Application	Sewer - Water - Electricity - Telecom

60x60 CM	الفتحة الحرة	1
64x CM 64	مقاس الفطاء	2
70 x CM70	المقاس بالكامل	3
A30 KN	الحمولة	4
Light duty	تصنيف	5
BS EN124-5	المواصفة	6
على الرصيف واماكن المشاة وعمود البرجات كمبوزيت	أماكن التركيب	7
	المواد الخام	8



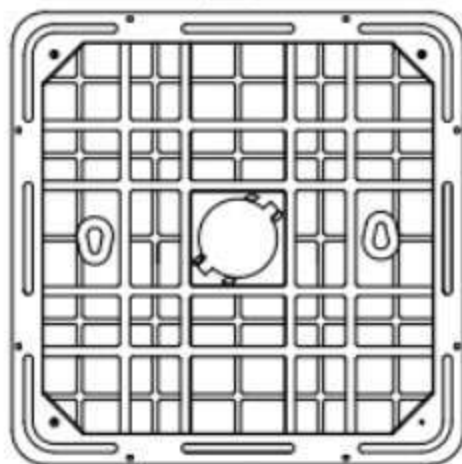


EL EBDAA MANHOLE COVER SQUARE SHAPE

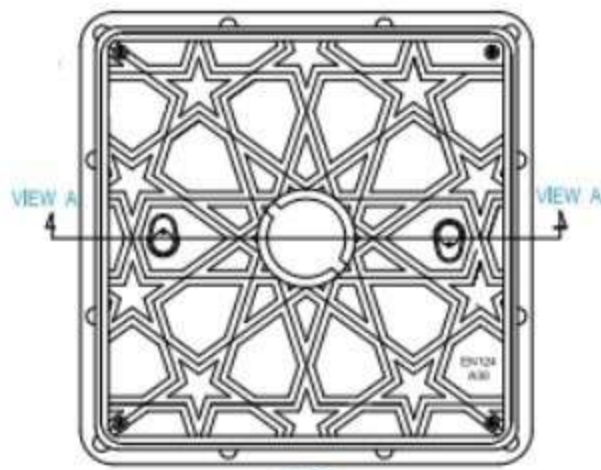
أغطية شركة الأبداع شكل مربع

1	Specifications	70 x 70 cm
2	Product Colors	Black - Dark Gary - White - Green - Red
3	Classification	A30 (3 Tons)
4	Standard	BS EN124-5
5	Place Of Installation	Installation is done on the sidewalk
6	Application	Sewer - Water - Electricity - Telecom

70 x 70 CM	الفتحة الحرة	1
74 x CM 74	مقاس الفطاء	2
85 x CM 85	المقاس بالكامل	3
A30 KN	الحمولة	4
Light duty	تصنيف	5
BS EN124-5	المواصفة	6
على الرصيف واماكن المشاة وعبور الدرجات كمبوزيت	أماكن التركيب	7
	المواد الخام	8



BOTTOM VIEW

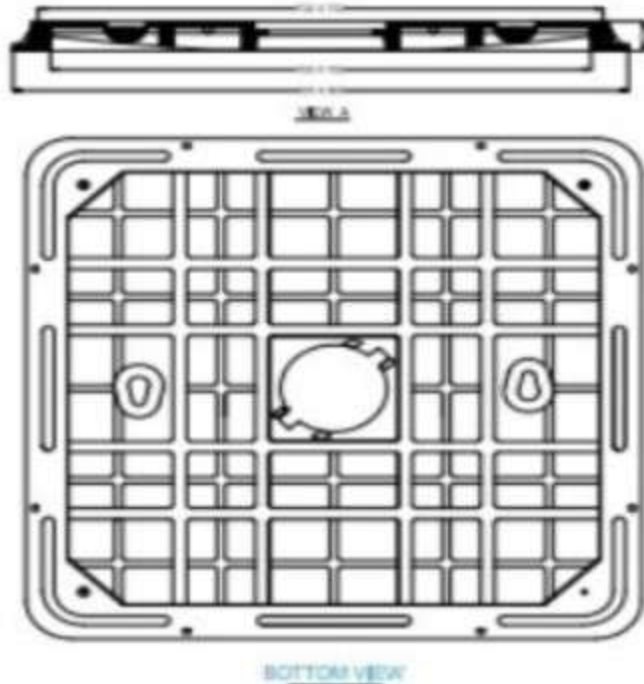


TOP VIEW



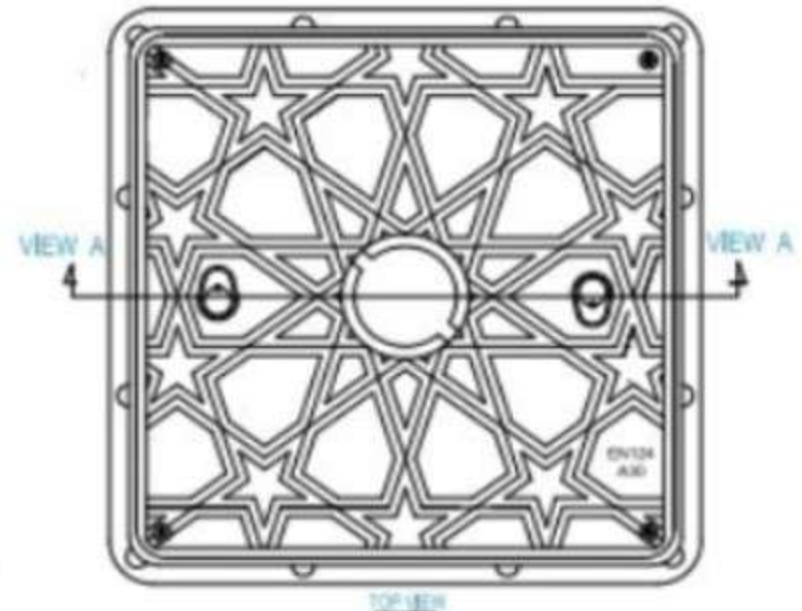
EL EBDAA MANHOLE COVER SQUARE SHAPE

1	Specifications	80x80 cm
2	Product Colors	Black-Dark Gary- White- Green- red
3	Classification	A30(3 Tons)
4	Standard	BS EN124-5
5	Place Of Installation	Installation is done on the sidewalk
6	Application	Sewer – Water – Electricity- Telecom



أغطية شركة الأبداع شكل مربع

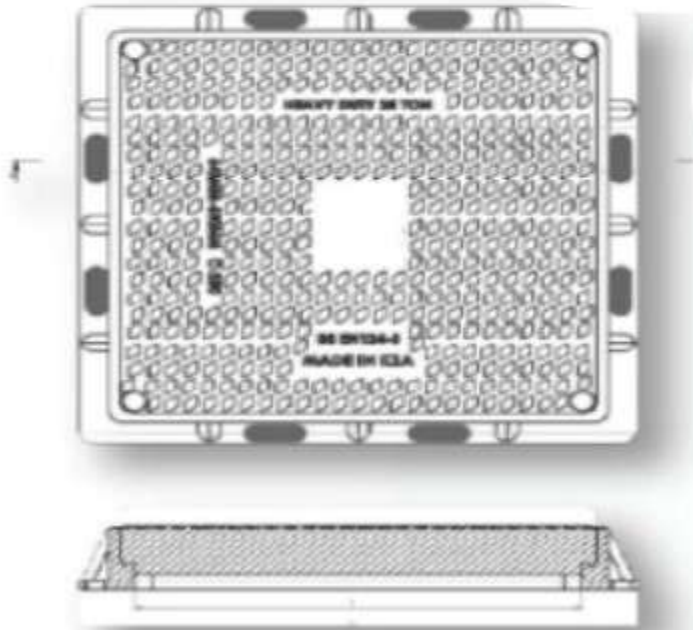
80x80 cm	الفتحة الحرة	1
85x85 cm	مقاس الغطاء	2
90x90 cm	المقاس بالكامل	3
A30 KN	الحمولة	4
Light duty	تصنيف	5
BS EN124-5	المواصفة	6
على الرصيف واماكن المشاه وعبور الدرجات كمبوزيت	اماكن التركيب المواد الخام	7 8





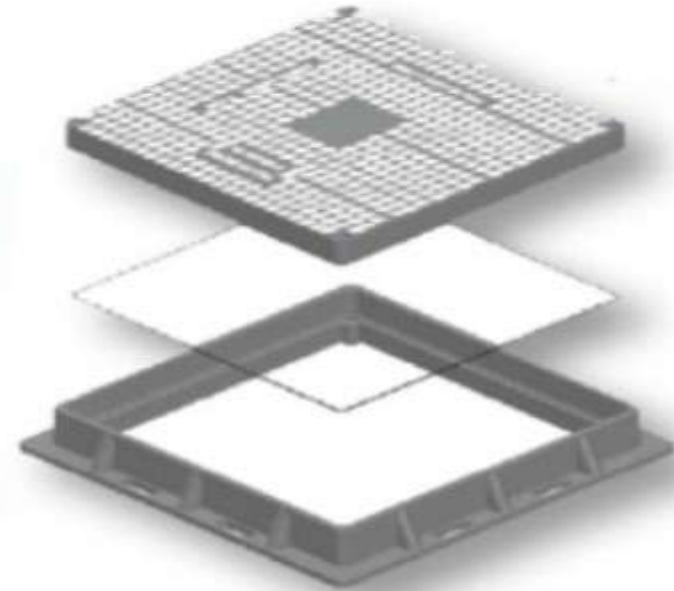
EL EBDAA MANHOLE COVER SQUARE SHAPE

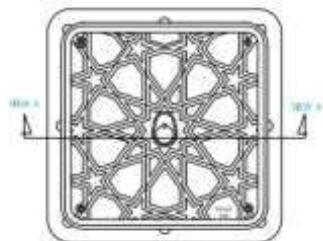
1	Specifications	90x90 cm
2	Product Colors	Black-Dark Gary- White- Green- red
3	Classification	B125(12.5 Tons)
4	Standard	BS EN124-5
5	Place Of Installation	Installed in the roadsides
6	Application	Sewer – Water – Electricity- Telecom



أغطية شركة الأبداع شكل مربع

90x90 cm	الفتحة الحرة	1
95x95 cm	مقاس الغطاء	2
1x1 m	المقاس بالكامل	3
12.5 TN	الحمولة	4
12.5 b	تصنيف	5
BS EN124-5	المواصفة	6
جانبا الطرقات كمبوزيت	اماكن التركيب المواد الخام	7 8

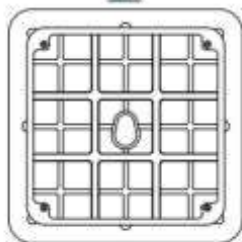




TOP VIEW

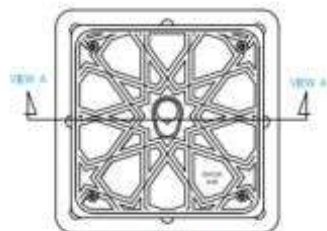


SECTION A



BOTTOM VIEW

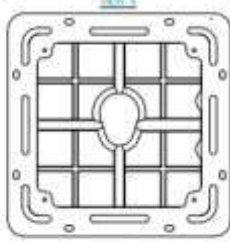
SIZE 40 X 40



TOP VIEW

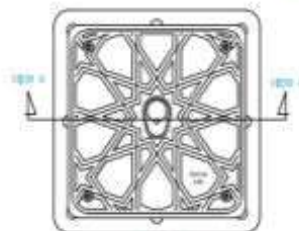


SECTION A



BOTTOM VIEW

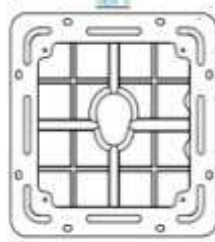
SIZE 30 X 30



TOP VIEW

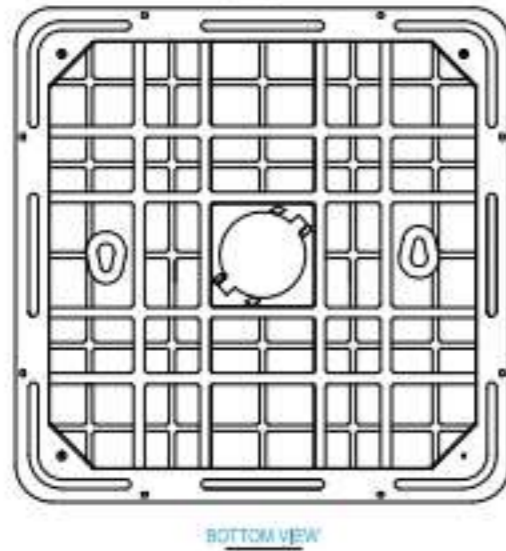
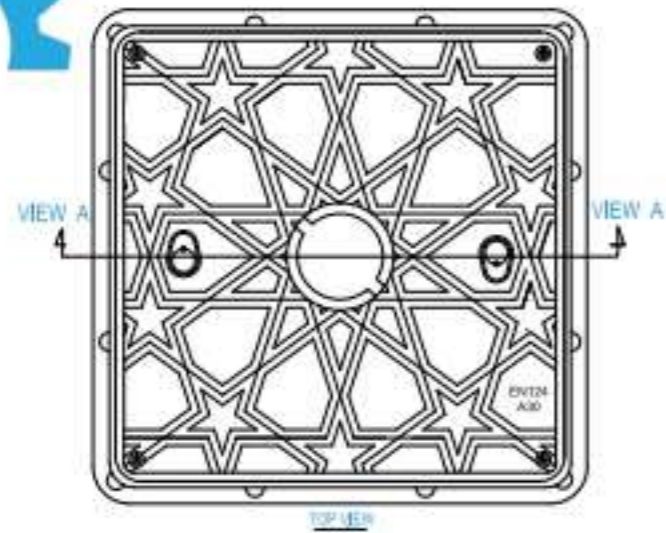


SECTION A

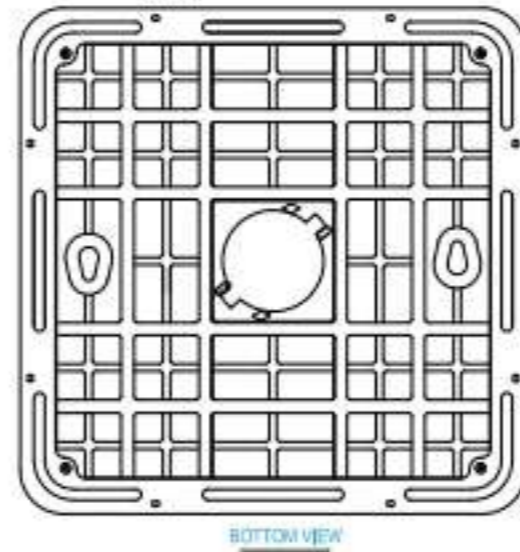
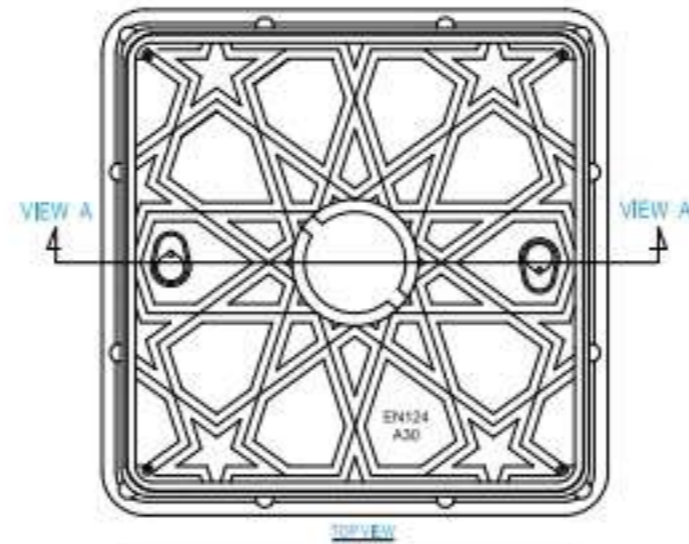


BOTTOM VIEW

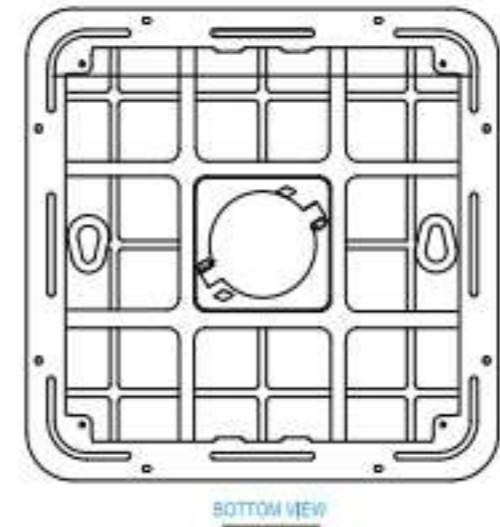
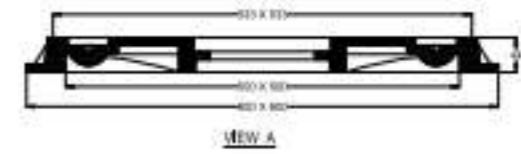
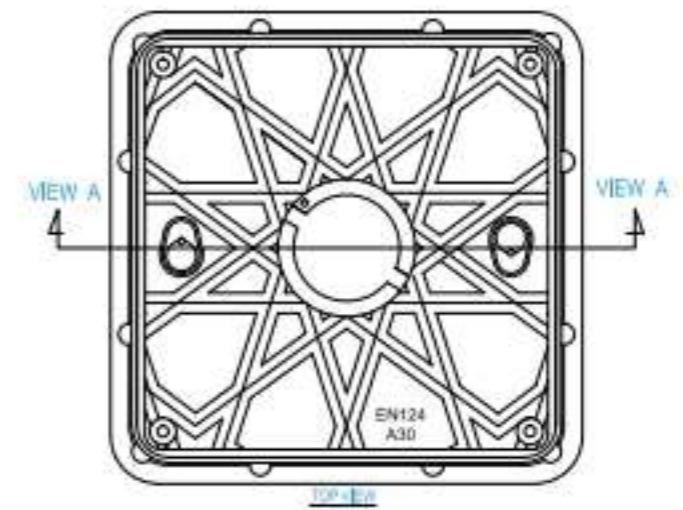
SIZE 20 X 20



SIZE 70 X 70



SIZE 60 X 60



SIZE 50 X 50

CONTACT OUR BUSINESS

OUR TEAM IS ALWAYS READY TO COMMUNICATE WITH YOU AND RESPOND TO ALL YOUR INQUIRIES AT ANYTIME. WE ARE HERE TO SUPPORT YOU AND PROVIDE THE NECESSARY ASSISTANCE TO ENSURE A SMOOTH AND SATISFYING EXPERIENCE WITH OUR SERVICES. DO NOT HESITATE TO CONTACT US OR SEND US AN EMAIL. WE ARE COMMITTED TO PROVIDING THE BEST POSSIBLE SERVICE TO OUR VALUED CUSTOMERS.

فريقنا جاهز دائم للتواصل معكم والإجابة على جميع استفساراتكم في أي وقت.
نحن هنا لدعمكم وتقديم المساعدة اللازمة لضمان تجربة سلسلة ومرضية مع خدماتنا
لا تترددوا في الاتصال بنا أو مراسلتنا نحن ملتزمون بتقديم أفضل خدمة ممكنة لعمالتنا الكرام



حي المصفاة - طريق الخرج -
الرياض المملكة العربية السعودية



+966-0567435128



info@el-ebdaa.com



http://el-ebdaa.com

